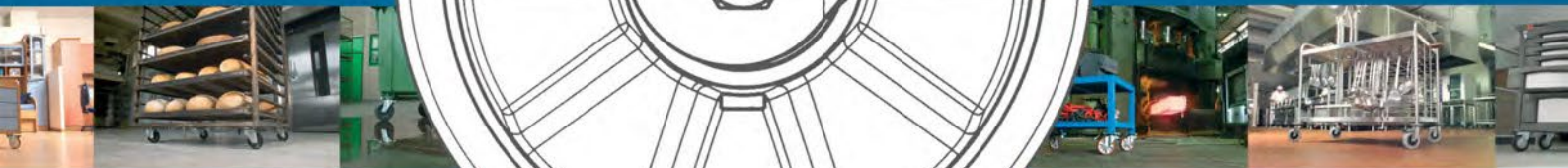
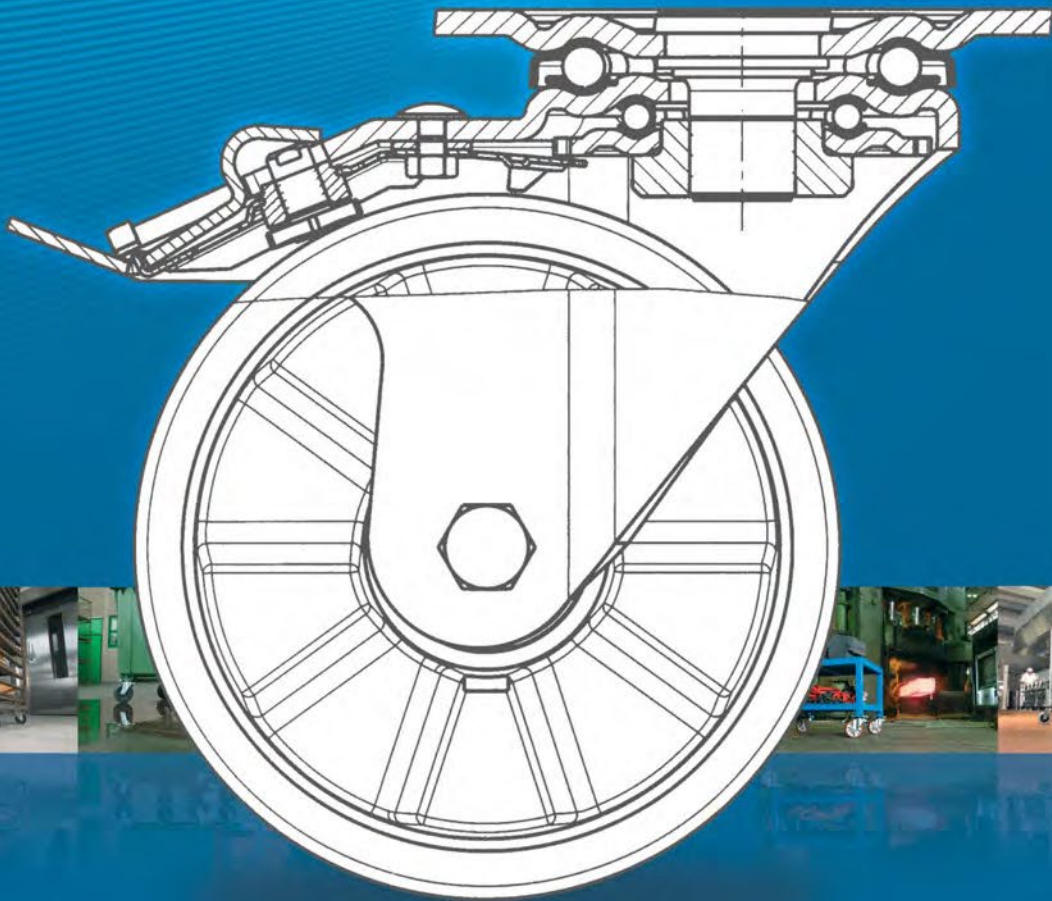


# WIELENCATALOGUS





### Serie 32.88



									Artikelnummers		
50	23	60x60	42x42	6,1	70	□	50		326.880.500	326.880.503	726.880.500
50	23	60x60	42x42	6,1	70	□	50		326.884.500	326.884.503	726.884.500
75	25	60x60	42x42	6,1	100	□	75		326.880.750	326.880.753	726.880.750
75	25	60x60	42x42	6,1	100	□	75		326.884.750	326.884.753	726.884.750
100	25	60x60	42x42	6,1	126	□	80		326.880.100	326.880.103	726.880.100
100	25	60x60	42x42	6,1	126	□	80		326.884.100	326.884.103	726.884.100

### Omschrijving

#### Wielen:

serie 88 - kunststof velg, grijze thermo rubber band, glijdlager of kogellager.

#### Vorken:

serie 32 - geperst plaatstaal verzinkt, zwenkvorken met dubbele kogeldraaikrans.

#### Rem:

wiel en draaikrans blokkering.

#### Bevestigingssoorten:

zie afbeeldingen  
en pag. 20-900

**\*Uitvoering wiel kan afwijken van getoonde foto**



bev. 6 plaatbevestiging



bev. 3 inbusbout  
M10x30



bev. 2 vierkante  
expande voor  
buis



bev. 5 ronde  
expander voor  
buis



kogellager  
uitvoering

# ZWENKWIELEN

## - grijze rubber band

50-80 kg



### Serie 32.88



						Artikelnummers	
50	23	69	11		50	320.880.500	320.880.503
50	23	69	11		50	320.884.500	320.884.503
75	25	99	11		75	320.880.750	320.880.753
75	25	99	11		75	320.884.750	320.884.753
100	25	125	11		80	320.880.100	320.880.103
100	25	125	11		80	320.884.100	320.884.103

### Omschrijving

#### Wielen:

serie 88 - kunststof velg, grijze thermo rubber band, glijdlager of kogellager.

#### Vorken:

serie 32 - geperst plaatstaal verzinkt, zwenkvorken met dubbele kogeldraaikrans.

#### Rem:

wiel en draaikrans blokkering.

#### Bevestigingssoorten:

zie afbeeldingen  
en pag. 20-900

\*Uitvoering wiel kan afwijken van getoonde foto



bev. 6 plaatbevestiging



bev. 3 inbusbout  
M10x30



bev. 2  
vierkante  
expander voor  
buis



bev. 5 ronde  
expander voor  
buis



kogellager  
uitvoering



Glijdlager uitvoering



### Serie 34.88



										Artikelnummers	
50	2x19	60x60	42x42	6,2	73	30		80		346.880.500	346.880.503
50	2x19	60x60	42x42	6,2	73	30		80		346.884.500	346.884.503
75	2x24	60x60	42x42	6,2	99	33		100		346.880.750	346.880.753
75	2x24	60x60	42x42	6,2	99	33		100		346.884.750	346.884.753

### Omschrijving

#### Wielen:

serie 88 - kunststof velg, grijze thermo rubber band, glijdlager of kogellager.

#### Vorken:

serie 34 - geperst staal, verzinkt, zwenkvorken met dubbele kogeldraaikrans.

#### Rem:

wiel en draaikrans blokkering.

#### Bevestigingssoorten:

zie afbeeldingen en pag. 20-900

\*Uitvoering wiel kan afwijken van getoonde foto



bev. 6 plaatbevestiging



bev. 3 inbusbout  
M10x30



bev. 2  
vierkante  
expander voor  
buis



bev. 5 ronde  
expander voor  
buis



Glijdlager uitvoering



### Serie 34.88



							Artikelnummers	
50	2x19	73	30	10,2		80	340.880.500	340.880.503
50	2x19	73	30	10,2		80	340.884.500	340.884.503
75	2x24	99	33	10,2		100	340.880.750	340.880.753
75	2x24	99	33	10,2		100	340.884.750	340.884.753

### Omschrijving

#### Wielen:

serie 88 - kunststof velg, grijze thermo rubber band, glijdlager of kogellager.

#### Vorken:

serie 34 - geperst staal, verzinkt, zwenkvorken met dubbele kogeldraaikrans.

#### Rem:

wiel en draaikrans blokkering.

#### Bevestigingssoorten:

zie afbeeldingen en pag. 20-900

**\*Uitvoering wiel kan afwijken van getoonde foto**



bev. 6 plaatbevestiging



bev. 3 inbusbout  
M10x30



bev. 2  
vierkante  
expander voor  
buis



bev. 5 ronde  
expander voor  
buis



Glijdlager uitvoering





### Serie 36.45



								Artikelnummers	
100	32	95x70	75x50	11	135		100	366.456.100	366.456.103
125	32	95x70	75x50	11	159		100	366.456.120	366.456.123

### Omschrijving

#### Wielen:

serie 45 - kunststof velg, grijze thermo rubber band, centraal kogellager.

#### Vorken:

serie 36 - geperst plaatstaal verzinkt, zwenkvorken met dubbele kogeldraaikrans.

#### Rem:

wiel en draaikrans blokkering.

#### Bevestigingssoorten:

zie afbeeldingen  
en pag. 20-900

\*Uitvoering wiel kan afwijken van getoonde foto



brv. 6 plaatbevestiging



bev. 3 inbusbout M12 x 40



bev. 2 vierkante expander voor buis



bev. 5 ronde expander voor buis



### Serie 36.45



						Artikelnummers	
100	32	135	12,2		100	360.456.100	360.456.103
125	32	159	12,2		100	360.456.120	360.456.123

### Omschrijving

#### Wielen:

serie 45 - kunststof velg, grijze thermo rubber band, centraal kogellager.

#### Vorken:

serie 36 - geperst plaatstaal verzinkt, zwenkvorken met dubbele kogeldraaikrans.

#### Rem:

wiel en draaikrans blokkering.

#### Bevestigingssoorten:

zie afbeeldingen  
en pag. 20-900

**\*Uitvoering wiel kan afwijken van getoonde foto**



bev. 5 ronde  
expander voor  
buis



bev. 6 plaatbevestiging



bev. 3 inbusbout  
M12x40



bev. 2  
vierkante  
expander voor  
buis



### Serie 46.99



									Artikelnummers		
80	27	105x 80	80x60	9	106	37	≡	65	146.992.800	146.992.803	246.992.800
100	27	105x 80	80x60	9	128	37	≡	80	146.992.100	146.992.103	246.992.100
125	37,5	105x 80	80x60	9	155	40	≡	100	146.992.120	146.992.123	246.992.120
160	40	135x110	105x80	11	190	52	≡	180	146.992.160	146.992.163	246.992.160
200	50	135x110	105x80	11	235	60	≡	200	146.992.200	146.992.203	246.992.200

### Omschrijving

#### Wielen:

serie 99 - zwarte kunststof velg met zwarte standaard rubber band en rollager.

#### Vorken:

serie 46 - geperst plaatstaal verzinkt, 3 mm, zwenkvorken met dubbele kogeldraaikrans en afdichtingsring.

#### Rem:

wiel en draaikrans blokkering.

#### Ook leverbaar:

- boutgatbevestiging Ø 12,5 mm (niet op bokwielen) bouwhoogte op aanvraag

\*Uitvoering wiel kan afwijken van getoonde foto



boutgatbevestiging (niet op bokwielen)





### Serie 46.61



									Artikelnummers		
80	27	105x 80	80x60	9	106	37	≡	65	146.612.800	146.612.803	246.612.800
100	27	105x 80	80x60	9	128	37	≡	80	146.612.100	146.612.103	246.612.100
125	37,5	105x 80	80x60	9	155	40	≡	100	146.612.120	146.612.123	246.612.120
160	39	135x110	105x80	11	190	52	≡	180	146.612.160	146.612.163	246.612.160
200	48	135x110	105x80	11	235	60	≡	200	146.612.200	146.612.203	246.612.200

### Omschrijving

#### Wielen:

serie 61 - stalen velg met zwarte standaard rubber band en rollager.

#### Vorken:

serie 46 - geperst plaatstaal verzinkt, 3 mm, zwenkvorken met dubbele kogeldraaikrans en afdichtingsring.

#### Rem:

wiel en draaikrans blokkering.

#### Ook leverbaar:

- boutgatbevestiging Ø 12,5 mm (niet op bokwielen) (bouwhoogte op aanvraag)

\*Uitvoering wiel kan afwijken van getoonde foto



boutgatbevestiging (niet op bokwielen)



### Serie 84.11



										Artikelnummers		
100	38	105x86	80x60	9	128	40		150		184.116.100	184.116.103	284.116.100
125	38	105x86	80x60	9	155	43		200		184.116.120	184.116.123	284.116.120

### Omschrijving

#### Wielen:

serie 11 - aluminium velg met zwarte opgevulkaniseerde elastische rubber band, kogellagers.

#### Vorken:

serie 84 - zware uitvoering, geperst plaatstaal verzinkt, 4mm, zwenkvorken met dubbele kogeldraaikrans.

#### Rem:

wiel en draaikrans blokkering.

#### Ook leverbaar:

- boutgatbevestiging Ø 12,5 mm. (niet op zwenkwielen met rem en bokwielen)

**\*Uitvoering wiel kan afwijken van getoonde foto**



boutgatbevestiging (niet op zwenkwielen met rem en bokwielen)



### Serie 46.11



										Artikelnummers		
125	38	105x 80	80x60	9	155	40		200		146.116.121	146.116.124	246.116.121
160	50	135x110	105x80	11	190	52		300		146.116.160	146.116.163	246.116.160
200	50	135x110	105x80	11	235	60		400		146.116.200	146.116.203	246.116.200

### Omschrijving

#### Wielen:

serie 11 - aluminium velg met zwarte opgevulkaniseerde elastische rubber band, kogellager.

#### Vorken:

serie 46 - geperst plaatstaal verzinkt, 3 mm, zwenkvorken met dubbele kogeldraaikrans en afdichtingsring.

#### Rem:

wiel en draaikrans blokkering.

**\*Uitvoering wiel kan afwijken van getoonde foto**

# BEVESTIGINGSSOORTEN VOOR APPARATENWIELEN

## Bevestigingssoorten

voor gaffeltypes 36, 34, 32



bev. 6:  
plaatbevestiging



bev. 0:  
boutgatbevestiging



bev. 3:  
bevestiging dmv  
inbusbout



bev. 5:  
expander voor  
ronde buis



bev. 2:  
expander voor  
vierkante buis

## Expanderbevestigingen

Zwenkwieken met een bevestigingsgat in de gaffelkop kunnen worden geleverd met expanders voor bevestiging in ronde of vierkante buis. Een expanderbevestiging bestaat over het algemeen uit een lange inbusbout (meestal M10 x 30 mm, M10 x 80 mm of M12 x 80 mm), compleet met onder- en bovenconus en rubber of kunststof expander.

Werking: door het aandraaien van de inbusbout onder de zwenkkop van de gaffel zet de expander uit en klemt zich vast in de buis. In onderstaande tabel staat het bereik van de expanders aangegeven. Deze moet corresponderen met de inwendige buisafmeting.

## Specificaties en artikelnummers

expanders voor zwenkgaffels met bevestigingsgat  $\varnothing$  12,2 mm

voor buismaat $\varnothing$ mm	artikelnummers	voor buismaat vkt mm	artikelnummers
17,8 - 19,7	365.909.180	21,0 - 21,9	362.909.210
19,8 - 21,7	365.909.200	22,0 - 24,0	362.909.220
21,8 - 24,7	365.909.220	25,8 - 29,5	362.909.260
24,8 - 28,7	365.909.250	28,6 - 29,5	362.909.290
28,8 - 32,7	365.909.290	29,6 - 32,7	362.909.300
		34,6 - 37,0	362.909.350

expanders voor zwenkgaffels met bevestigingsgat  $\varnothing$  10,2 mm

voor buismaat $\varnothing$ mm	artikelnummers	voor buismaat vkt mm	artikelnummers
15,5 - 17,4	325.909.160	17,0 - 20,9	322.909.180
17,5 - 19,4	325.909.180	21,0 - 24,9	322.909.220
19,5 - 21,9	325.909.200	25,0 - 26,4	322.909.260
22,0 - 25,4	325.909.220	26,5 - 30,0	322.909.270
25,5 - 28,0	325.909.260		
28,0 - 29,4	325.909.280		
29,0 - 32,0	325.909.290		